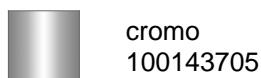




Descripción

Monomando bidé con cartucho cerámico de Ø25 mm. Conexiones de 3/8", una longitud de los latiguillos de 487 mm., con vaciador automático y aireador "plus". Apertura en frío. El caudal a 3 bares es de 10,8 l/min.

Acabado

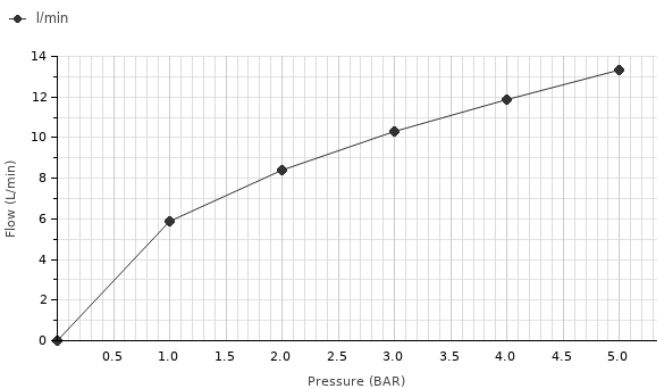


Otros Acabados



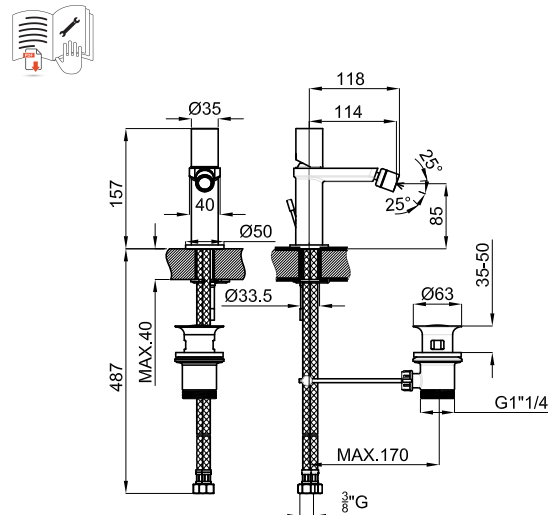
Diagrama de Caudales

Pressure (bar)	0	1	2	3	4	5
Flow - l/min (±15%)	0	5.9	8.38	10.28	11.89	13.31



Esquema Técnico

Dimensiones en mm



Garantía: Para consultar la garantía u otra información relativa a este producto, visitar nuestra web: www.noken.com



Aviso legal: Los contenidos incluidos en este catálogo de productos NOKEN tienen únicamente fines informativos y de carácter orientativo careciendo de valor contractual alguno y por tanto no siendo jurídicamente vinculantes. Para la obtención de una correcta elección de material adaptado a las características de cada cliente así como para una óptima colocación y mantenimiento del mismo o para resolver cualquier cuestión que se le pueda suscitar sobre nuestros productos deberá dirigirse a nuestros establecimientos comerciales. NOKEN se reserva el derecho de modificar y/o suprimir ciertos modelos expuestos en este catálogo sin previo aviso. El aspecto y color de las productos puede presentar ligeras diferencias respecto a las originales.